



LED 100

LED-Beleuchtung für die Mikroskopie

Spezifikationen

Systemanforderungen	Steuereinheit DSU-1 oder TANGO-Steuerung mit Option AUX I/O
Farben	kaltweiß, warmweiß, blau
Helligkeit	0,5–100 %, stufenlos regelbar
Lichtstromstabilität	> 70 % nach 20.000 Stunden, typ. ¹
Abstrahlwinkel	ca. 5°
Einschaltzeit	ca. 35 µs
Ausschaltzeit	ca. 25 µs
Betriebsspannung	10,8 ... 13,2 V
Material	Aluminium
Oberfläche	schwarz eloxiert
Abmessungen	Außendurchmesser: 70 mm Länge (ohne Adaption): 35 mm
Gewicht	ca. 0,5 kg (inkl. Kabel)
Kabellänge	2 m
Lieferumfang	LED 100 inkl. Anschlusskabel, Innensechskantschlüssel, Betriebsanleitung

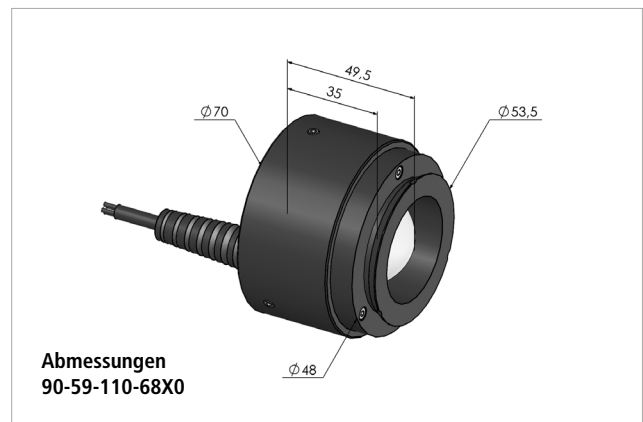
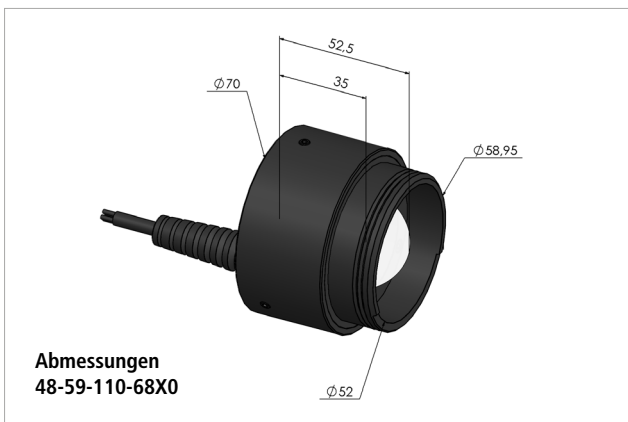
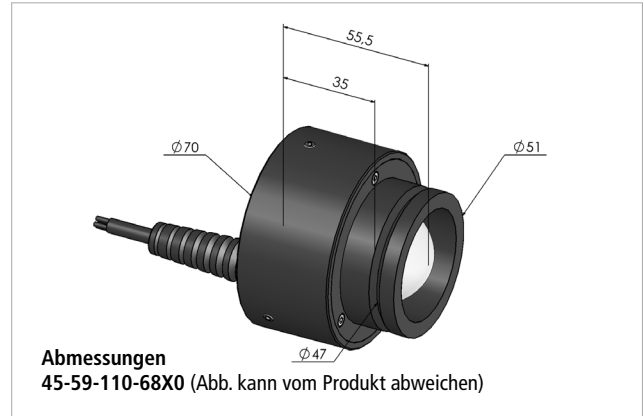
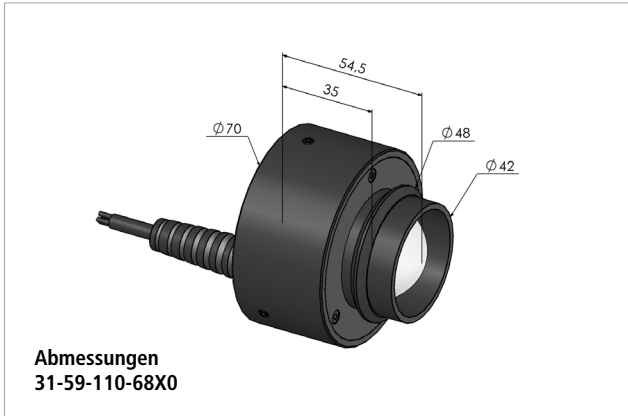
Produktmerkmale

- ▶ manuelle und programmierte/automatisierte Helligkeitsänderung
- ▶ Einsatz als elektronische Shuttereinheit²: kein mechanischer Shutter notwendig, keine Aufwärmzeit, kein Nachleuchten
- ▶ geringes Photobleaching der Präparate durch flexibel programmierbare Lichtpulse (z. B. Blitz-Funktion)³
- ▶ konstante Farbtemperatur unabhängig von der Helligkeit
- ▶ konstante Helligkeit: keine Interferenz im Videosignal der Kamera
- ▶ kein Infrarotanteil: kein IR-Sperrfilter notwendig, kontrastreiche und scharfe Bilder
- ▶ nahezu keine Wärmeentwicklung
- ▶ hohe Lebensdauer, keine Wartung notwendig
- ▶ geringe Betriebskosten (ca. 3 W Leistungsaufnahme)
- ▶ RoHS-konform, halogenfrei

Zubehör

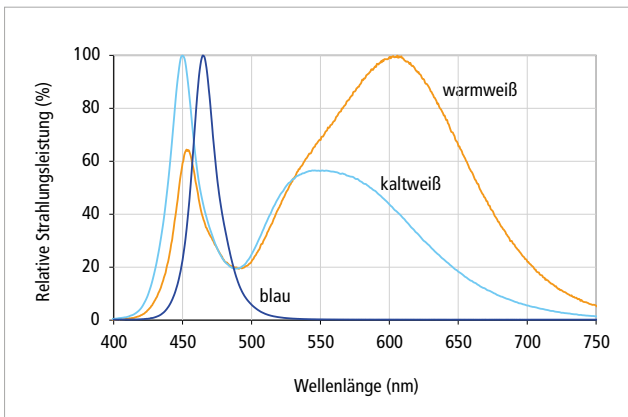
DSU-1 (Steuereinheit für LED 100)
Bestell-Nr.: 00-76-110-6841

Option AUX I/O für TANGO-Steuerungen
Bestell-Nr.: 00-76-801-0801 (Desktop/PCI-S)
Bestell-Nr.: 00-76-801-0802 (Desktop/PCI-E)



Farbtemperatur	
kaltweiß	5.000–10.000 K
warmweiß	2.600–3.700 K

Wellenlänge	
blau	470–480 nm



Bestellinformationen	
Leica (ab DM R-Serie)	
kaltweiß	31-59-110-6800
warmweiß	31-59-110-6810
blau	31-59-110-6820
Nikon (bitte Mikroskoptyp angeben)	
kaltweiß	45-59-110-6800
warmweiß	45-59-110-6810
blau	45-59-110-6820
Olympus (BX-/BX2-/IX-Serie) ³	
kaltweiß	48-59-110-6800
warmweiß	48-59-110-6810
blau	48-59-110-6820
Zeiss (ab Axio-Serie)	
kaltweiß	90-59-110-6800
warmweiß	90-59-110-6810
blau	90-59-110-6820

³ nicht kompatibel zu Olympus BX41, BX41M, IX51